

Sharkoon



TG4
ATX PC CASE

VERSÕES DO GABINETE



TG4 RGB
(4x 120 mm
ventoinhas RGB LED)

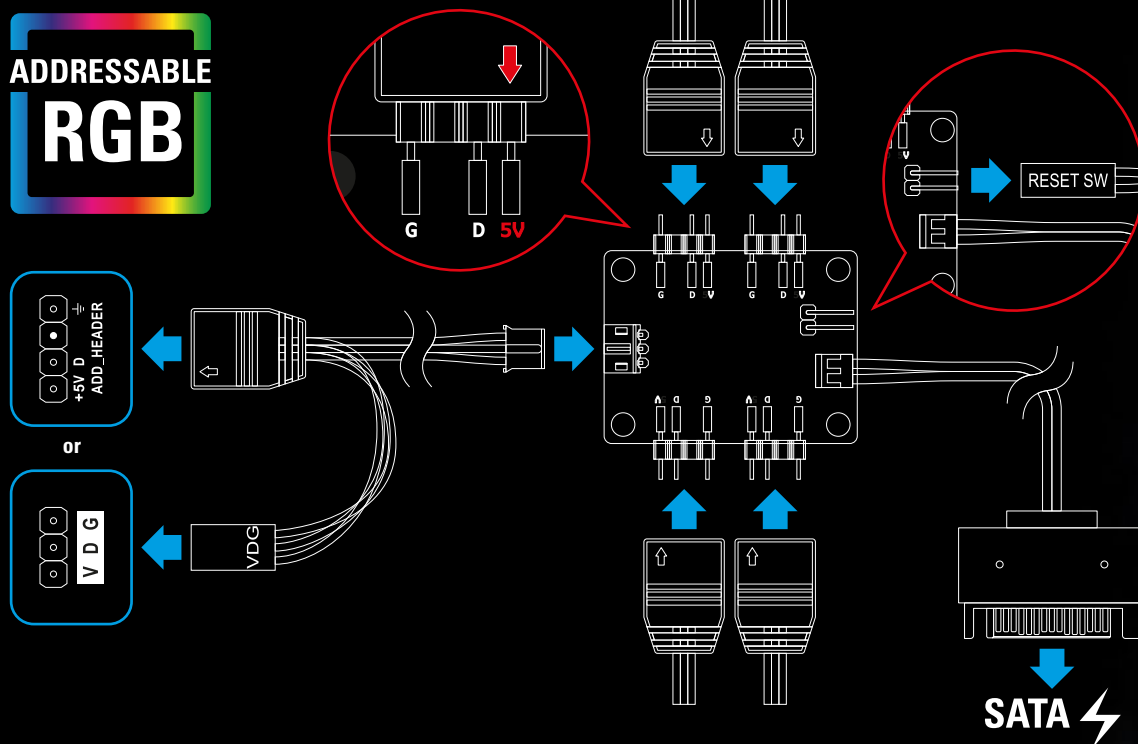


TG4 Red
(4x 120 mm
ventoinhas LED)

TG4 Blue
(4x 120 mm
ventoinhas LED)

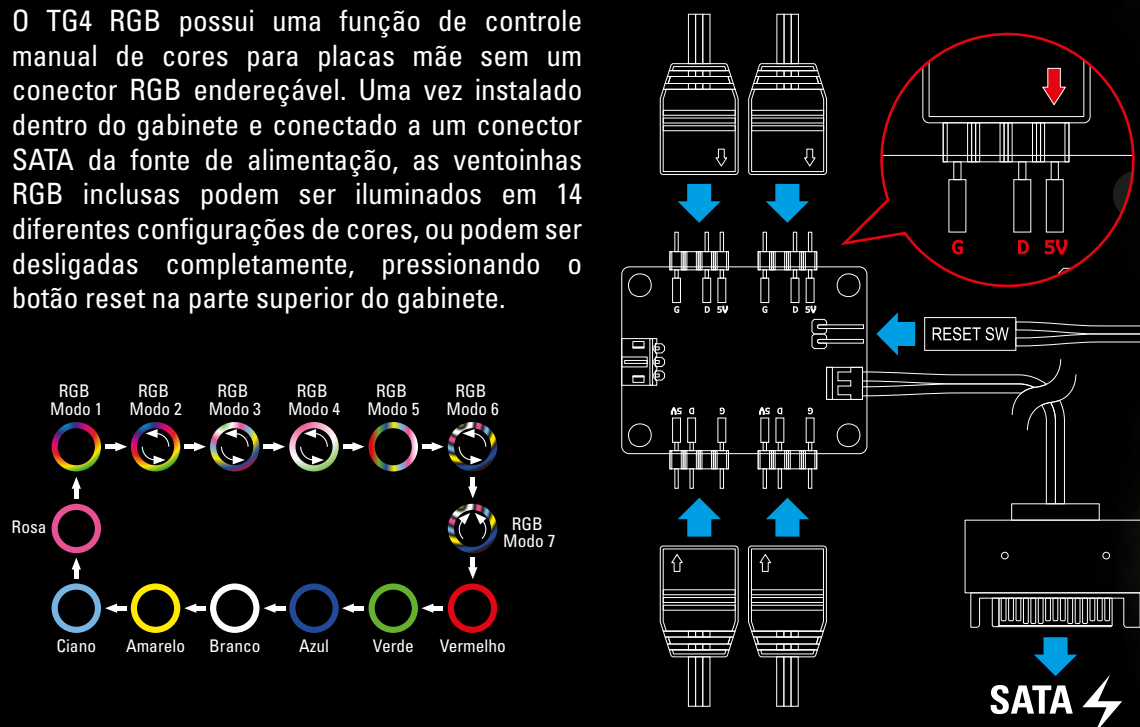
CONTROLADOR RGB ENDEREÇÁVEL 4-PORT

O TG4 RGB inclui um controlador RGB endereçável de 4 portas com um conector para a placa mãe. O controlador permite que as ventoinhas RGB endereçáveis pré-instaladas sejam facilmente controladas e sincronizados através do software da placa-mãe. Os componentes RGB podem iluminar em até 16,8 milhões de cores com múltiplos efeitos de iluminação.

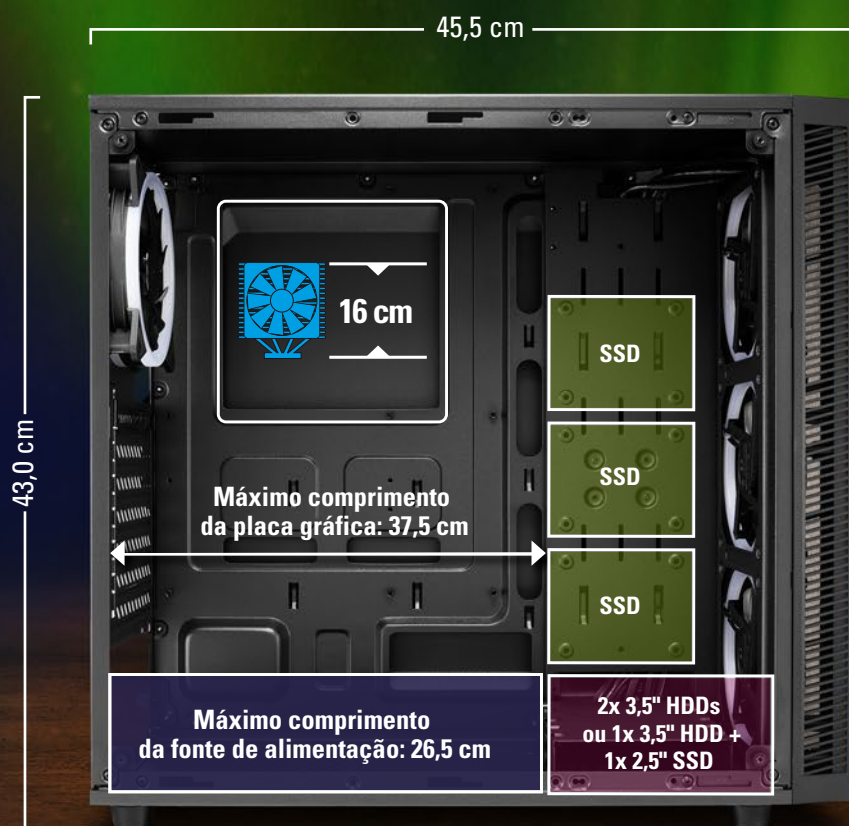


CONTROLADOR DE CORES MANUAL

O TG4 RGB possui uma função de controle manual de cores para placas mãe sem um conector RGB endereçável. Uma vez instalado dentro do gabinete e conectado a um conector SATA da fonte de alimentação, as ventoinhas RGB inclusas podem ser iluminadas em 14 diferentes configurações de cores, ou podem ser desligadas completamente, pressionando o botão reset na parte superior do gabinete.

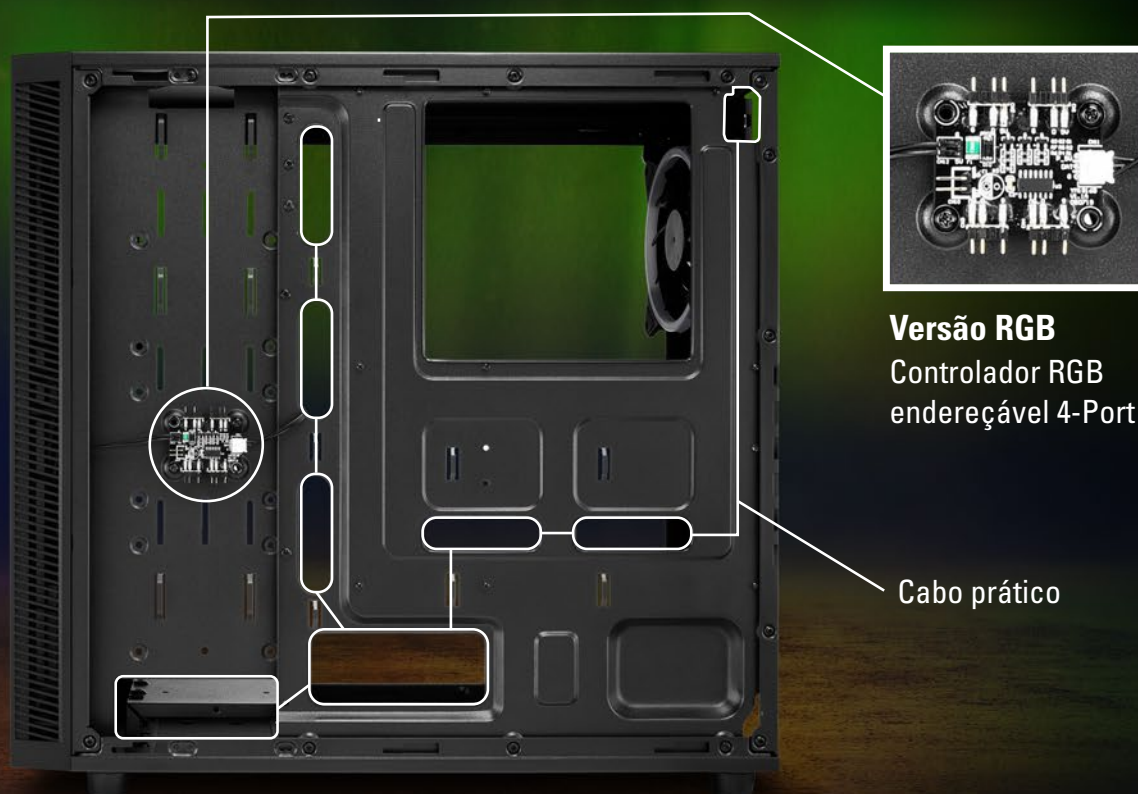


DESIGN COMPACTO POR DENTRO



SUFICIENTE ARMAZENAMENTO DE DADOS

Um total de três unidades de 2,5" podem ser montadas no painel lateral interno atrás das ventoinhas frontais. Uma unidade de 3,5" tem espaço na gaiola do HDD no painel inferior. Outra unidade pode ser conectada na parte superior da gaiola da HDD.



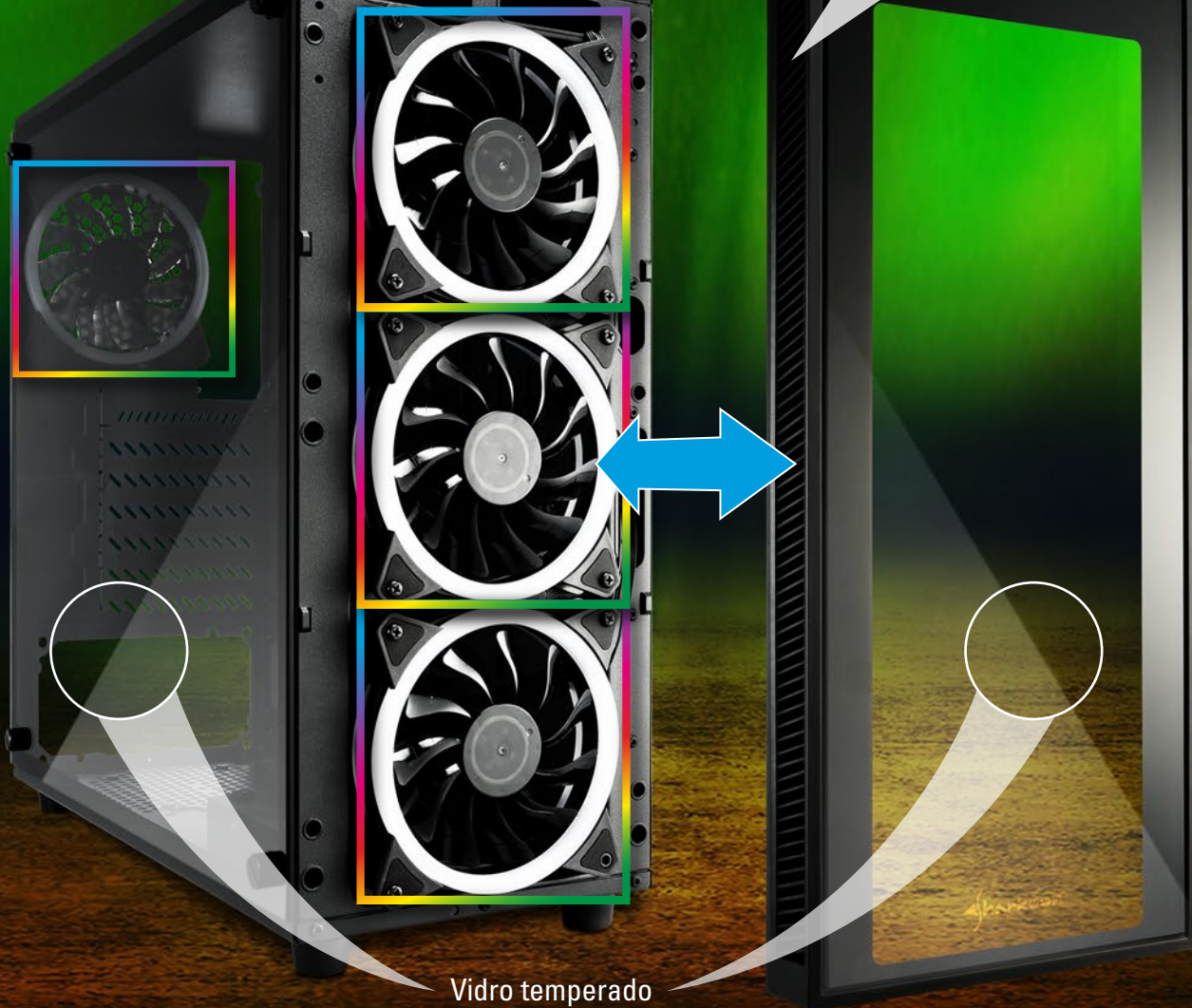
COLORIDO E ORGANIZADO

4x

120 mm

Suportes de LED RGB
endereçáveis ou
ventoinhas LED de
apenas uma cor

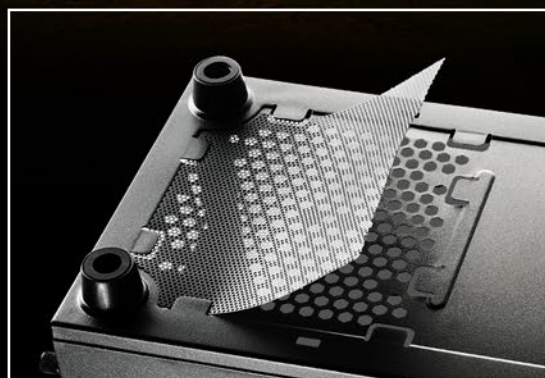
Filtros de poeira removíveis
em ambos os lados do
painel frontal



Vidro temperado



Portas USB 3.0 facilmente acessíveis
acima do painel frontal



Filtro de poeira removível
no painel inferior

ESPECIFICAÇÕES

TG4 ATX PC CASE

Geral:

- Fator de forma: ATX
- Slots de expansão: 6
- Pintura interior: ✓
- Sistema de gerenciamento de cabos: ✓
- Painel lateral em vidro temperado: ✓
- Cor do gabinete: Preto
- Iluminações disponíveis: RGB, Red, Blue
- Peso: 5,3 kg
- Dimensões (C x L x A): 45,5 x 20,0 x 43,0 cm

I/O:

- USB 3.0 (superior): 2
- Audio (superior): ✓

Máx. Compartimentos de unidade:

- 3,5": 2
- 2,5": 4

Configuração da ventoinha:

- Painel frontal: 3x 120 mm ventoinhas RGB LED (TG4 RGB)
- Painel traseiro: 3x 120 mm ventoinhas LED (TG4 Red/ Blue)
- Painel traseiro: 1x 120 mm ventoinha RGB LED (TG4 RGB)
- Painel traseiro: 1x 120 mm ventoinha LED (TG4 Red/ Blue)

Compatibilidade:

- Placa mãe: Mini-ITX, Micro-ATX, ATX
- Máx. comprimento da placa gráfica: 37,5 cm
- Máx. altura do cooler do processador: 16 cm
- Máx. comprimento da fonte de alimentação: 26,5 cm

Conteúdo da embalagem:

TG4, Jogo de acessórios, Manual, Controlador de 8 portas para LEDs RGB endereçáveis (apenas na versão RGB)

Embalagem de remessa

Unidade de embalagem: 1
Dimensões (C x L x A): 480 x 260 x 515 mm
Peso: 6,3 kg
Impostos da alfândega n.º: 84733080
País de origem: China



TG4 RGB



4 044951 026685

TG4 Blue



4 044951 026661

TG4 Red



4 044951 026647

www.sharkoon.com